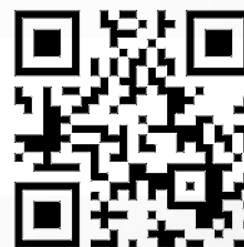




+7 (903) 796 61 91
 +7 (495) 796 42 94
 E-mail: info@slidecom.ru
 МОСКВА, м. ЩЁЛКОВСКАЯ
 ул. ВЕРБНАЯ, дом 6, офис 415



Уважаемый покупатель! Благодарим Вас за то, что Вы приобрели наш пенал SSC для раздвижных дверей.

Инструкция по сборке пенала без обрамления для двери-купе с врезными крепёжными скобами SSC

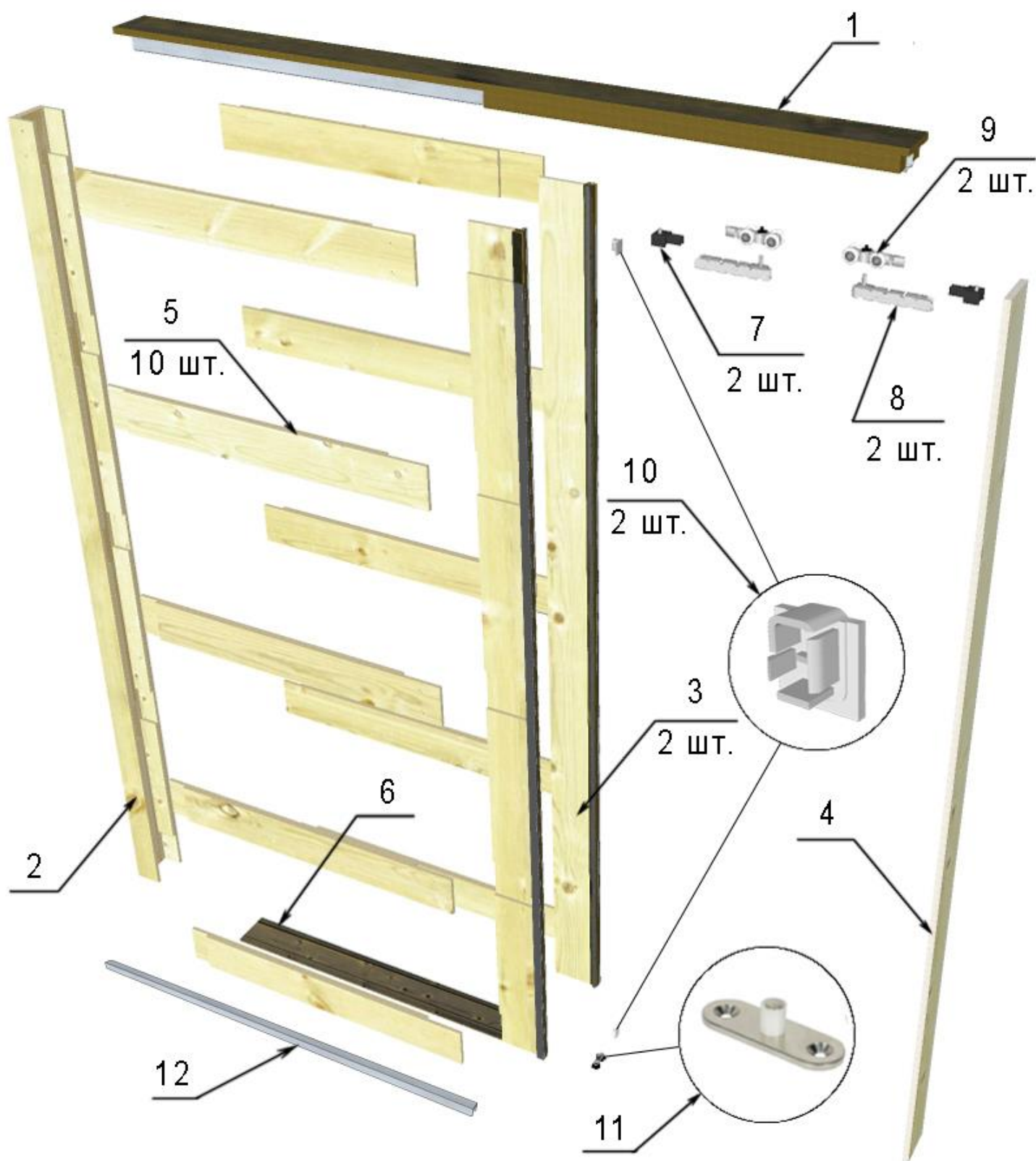
Для сборки и установки пенала Вам понадобятся следующие инструменты и материалы:








№	Наименование	Рисунок
1	Шуруповёрт / дрель	
2	Лазерный/пузырьковый уровень или отвес	 или 
3	Рулетка	
4	Фрезер / пёрка, стамеска и молоток	
5	Ножовка по металлу	
6	Монтажная пена	
7	Монтажные клинья	
8	Сверло \varnothing 8 мм	
9	Саморезы 2,х20	

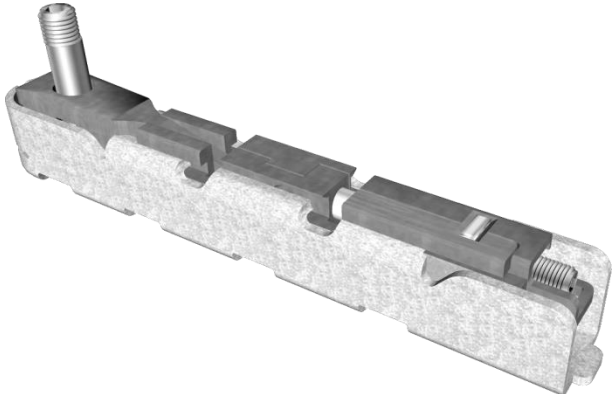

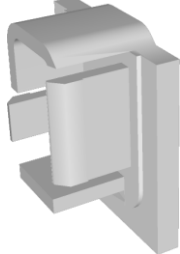

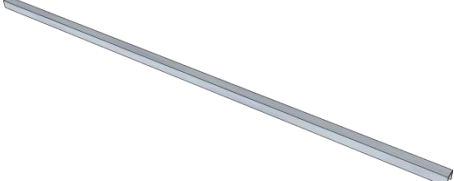



Размеры проёма для установки одностворчатого пенала без обрамления в зависимости от
размеров дверного полотна

Размер пенала, мм	Рекомендуемый размер проёма, мм		Габаритный размер конструкции пенала, мм		Размер светового проёма, мм	
	B3	H3	B2	H2	B1	H1
600*2000	1280	2080	1265	2065	570	2012
700*2000	1480	2080	1465	2065	670	2012
800*2000	1680	2080	1665	2065	770	2012
900*2000	1880	2080	1865	2065	870	2012
1000*2000	2080	2100	2065	2065	970	2012
1100*2000	2280	2100	2265	2080	1070	2012
1200*2000	2480	2100	2465	2080	1170	2012
600*2100	1280	2180	1265	2165	570	2112
700*2100	1480	2180	1465	2165	670	2112
800*2100	1680	2180	1665	2165	770	2112
900*2100	1880	2180	1865	2165	870	2112
1000*2100	2080	2200	2065	2165	970	2112
1100*2100	2280	2200	2265	2180	1070	2112
1200*2100	2480	2200	2465	2180	1170	2112
600*2200	1280	2280	1265	2265	570	2212
700*2200	1480	2280	1465	2265	670	2212
800*2200	1680	2280	1665	2265	770	2212
900*2200	1880	2280	1865	2265	870	2212
1000*2200	2080	2300	2065	2265	970	2212
1100*2200	2280	2300	2265	2280	1070	2212
1200*2200	2480	2300	2465	2280	1170	2212
600*2300	1280	2400	1265	2380	570	2312
700*2300	1480	2400	1465	2380	670	2312
800*2300	1680	2400	1665	2380	770	2312
900*2300	1880	2400	1865	2380	870	2312
1000*2300	2080	2400	2065	2380	970	2312
1100*2300	2280	2400	2265	2380	1070	2312
1200*2300	2480	2400	2465	2380	1170	2312
600*2400	1280	2500	1265	2480	570	2412
700*2400	1480	2500	1465	2480	670	2412
800*2400	1680	2500	1665	2480	770	2412
900*2400	1880	2500	1865	2480	870	2412
1000*2400	2080	2500	2065	2480	970	2412
1100*2400	2280	2500	2265	2480	1070	2412
1200*2400	2480	2500	2465	2480	1170	2412
600*2500	1280	2600	1265	2580	570	2512
700*2500	1480	2600	1465	2580	670	2512
800*2500	1680	2600	1665	2580	770	2512
900*2500	1880	2600	1865	2580	870	2512
1000*2500	2080	2600	2065	2580	970	2512
1100*2500	2280	2600	2265	2580	1070	2512
1200*2500	2480	2600	2465	2580	1170	2512

Комплектация



№	Наименование детали	Количество	Рисунок
1	Верхняя планка с направляющим рельсом	1	
2	Задняя П-образная стойка в сборе	1	
3	Вертикальные боковые стойки в сборе	2	
4	Ответный столб	1	
5	Горизонтальные планки (царги)	10	
6	Нижний элемент	1	
7	Фиксатор	2	

№	Наименование детали	Количество	Рисунок
8	Врезные петли	2	
9	Ролики	2	
10	Заглушка	2	
11	Нижний ролик	1	
12	Нижний рельс	1	
13	Саморезы 16 мм	60	
14	Саморезы 32 мм	20	
15	Уплотнитель	1	

Последовательность сборки пенала

1. Сборка пенала начинается с установки горизонтальных планок (деталь 5) в соответствующие пазы задней П-образной стойки (деталь 2) и вертикальных боковых стоек (деталь 3). Планки закрепить с помощью саморезов 16 мм. (Рис. 1-2)

Рис. 1

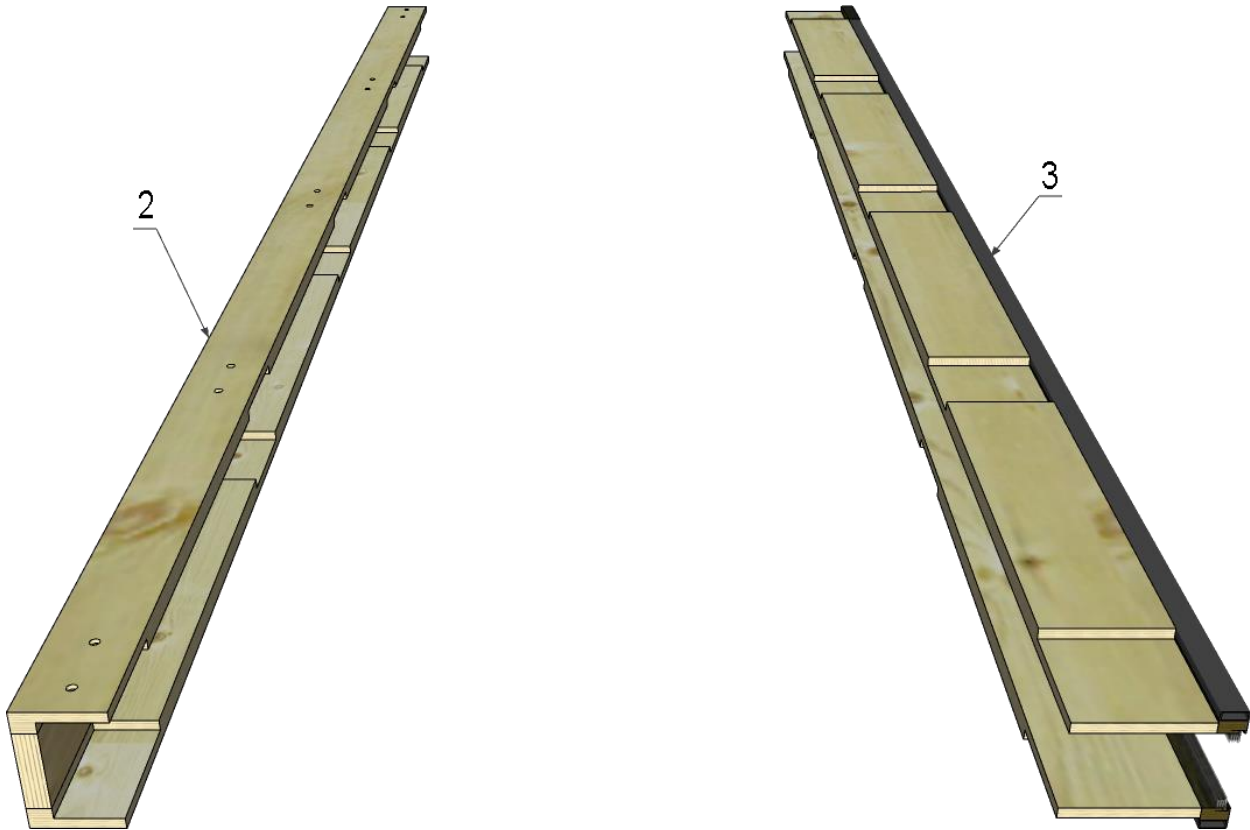
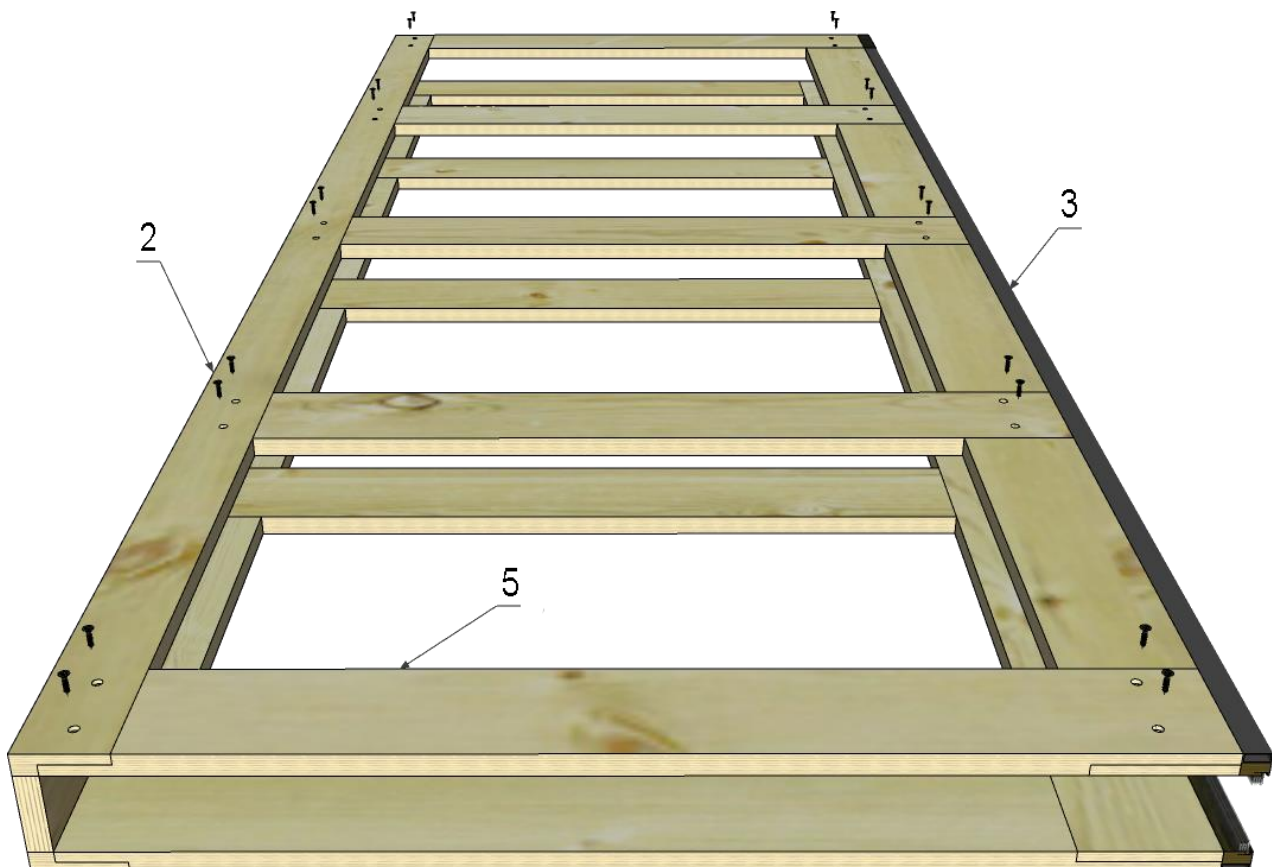
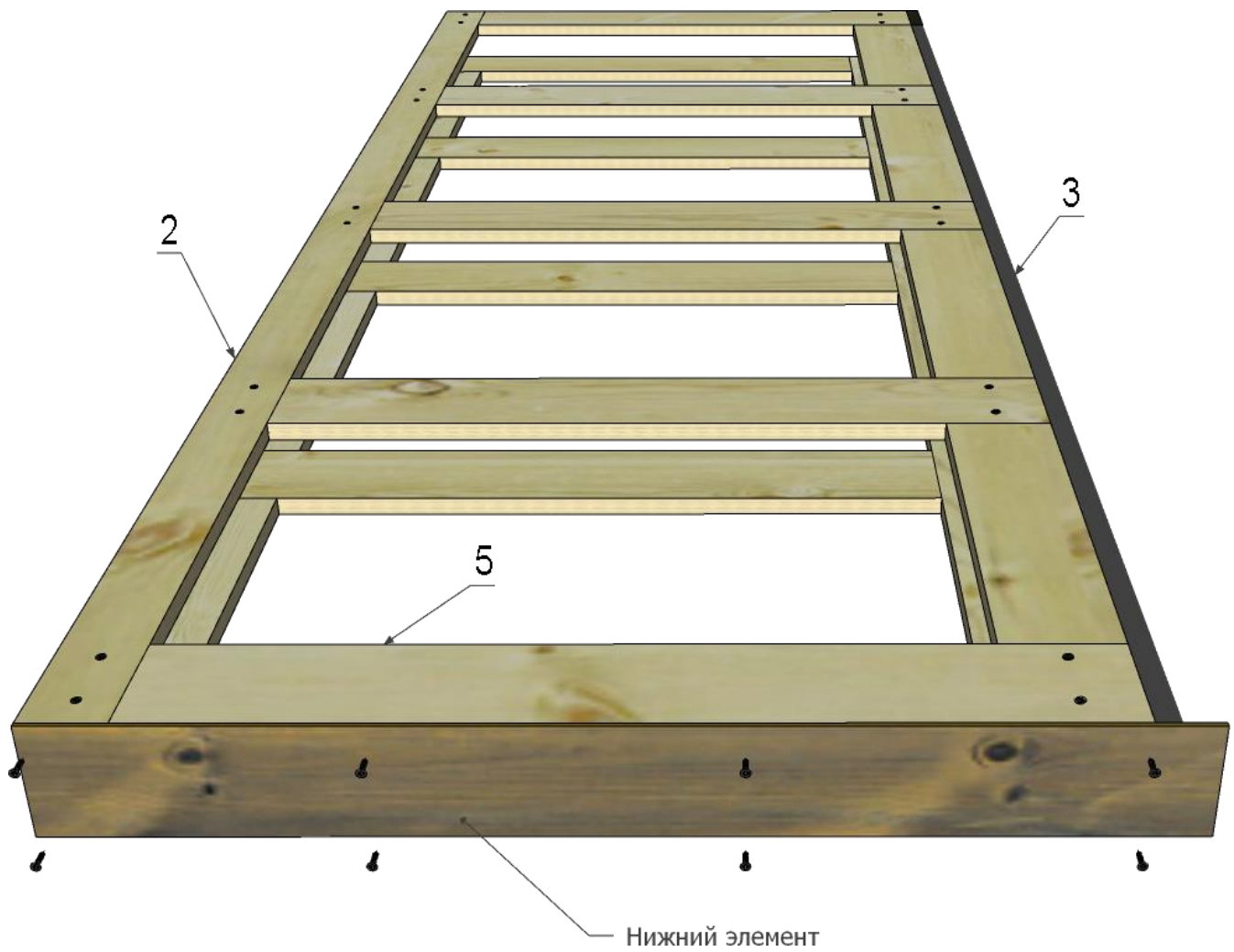


Рис. 2



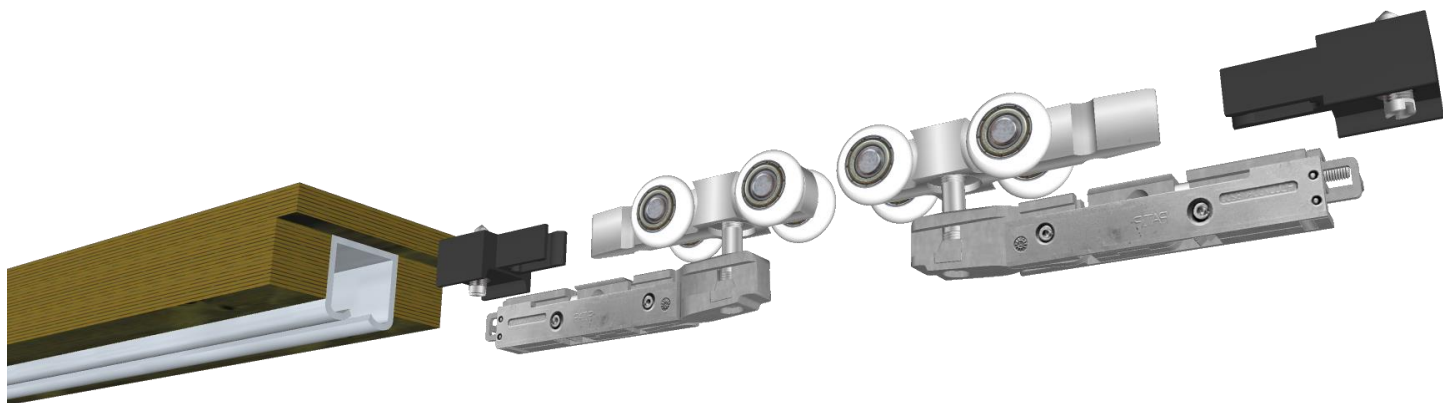
2. Закрепить нижний элемент с помощью саморезов 16 мм



3. Закрепить верхнюю планку с направляющим рельсом



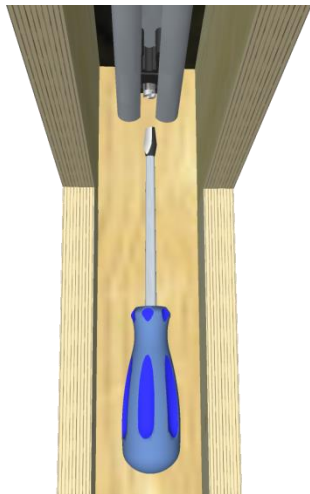
4. В направляющий рельс верхней планки вставить фиксаторы и ролики, соединённые с вкладышами врезных петель



5. Установить и закрепить с помощью саморезов 32 мм ответный столб



6. Закрепить фиксатор



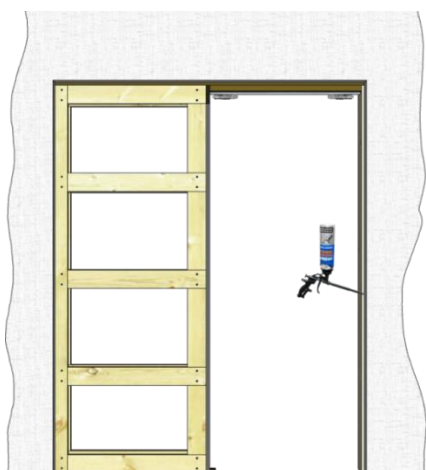
7.

а) Установить пенал в проём.

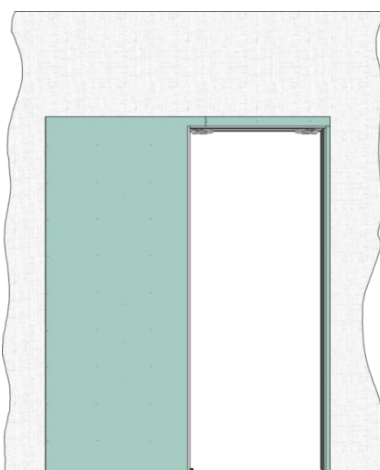
б) Щель между пеналом и стеной заполнить монтажной пеной.

в) Защитить гипсокартоном, выполнить малярные работы.

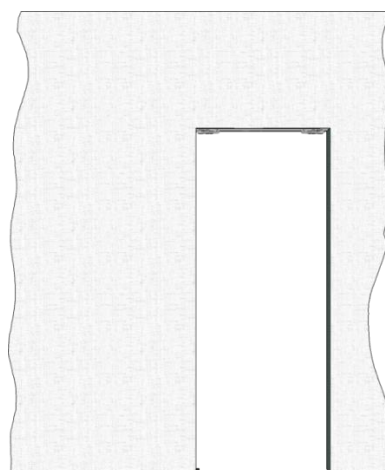
а)



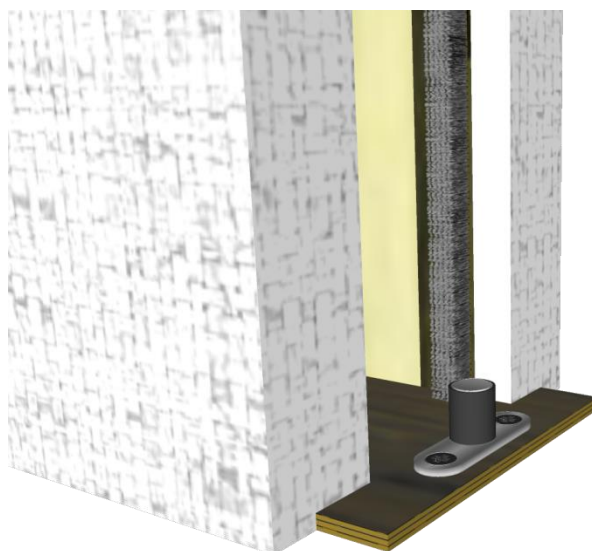
б)



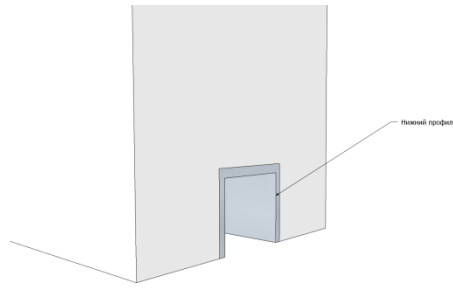
в)



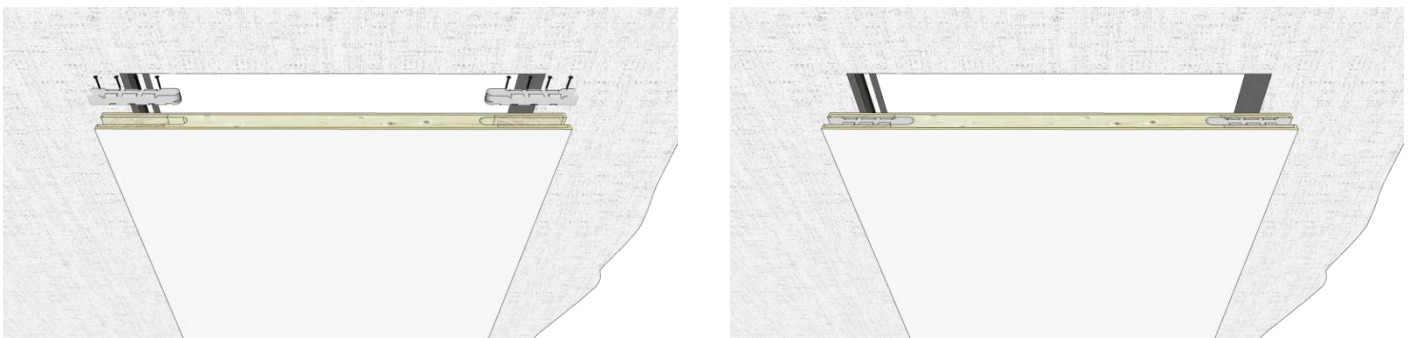
8. Установить нижний ролик



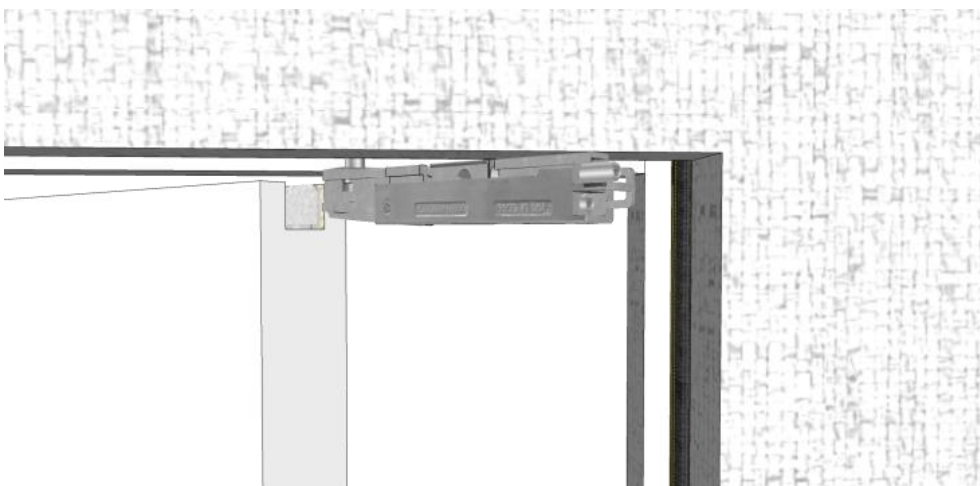
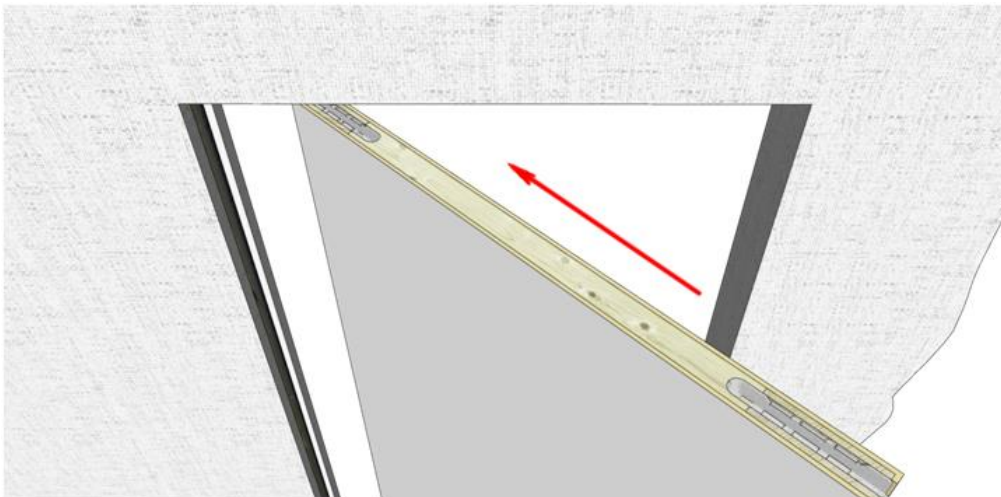
9. В нижнем торце двери выбрать паз, и установить нижний профиль



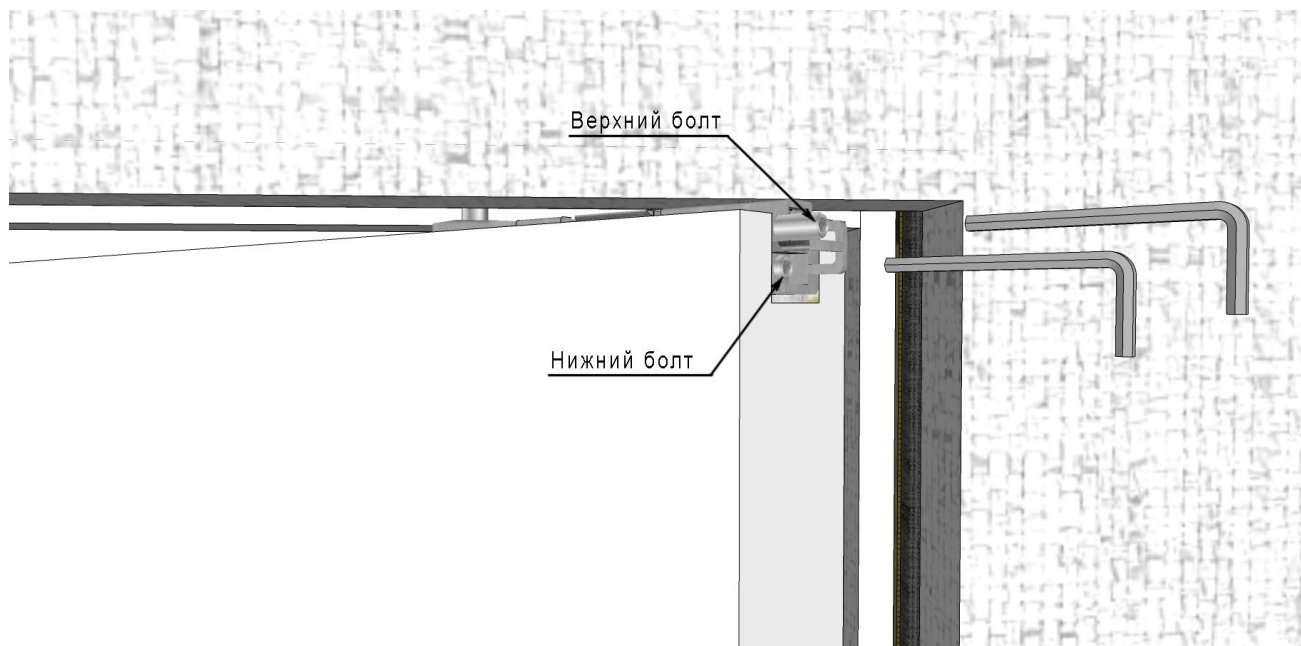
10. В верхний торец двери врезать ответную часть петель



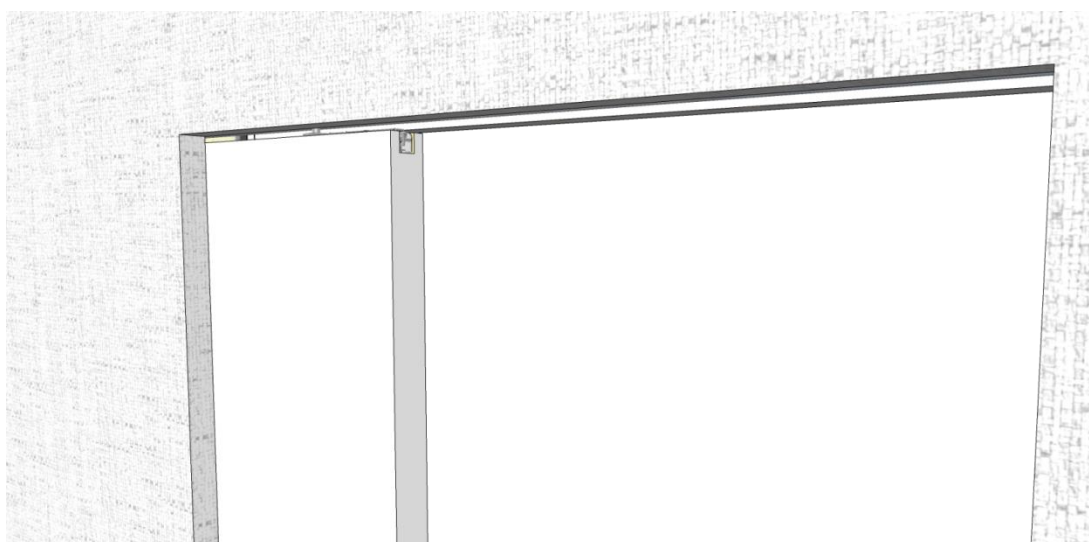
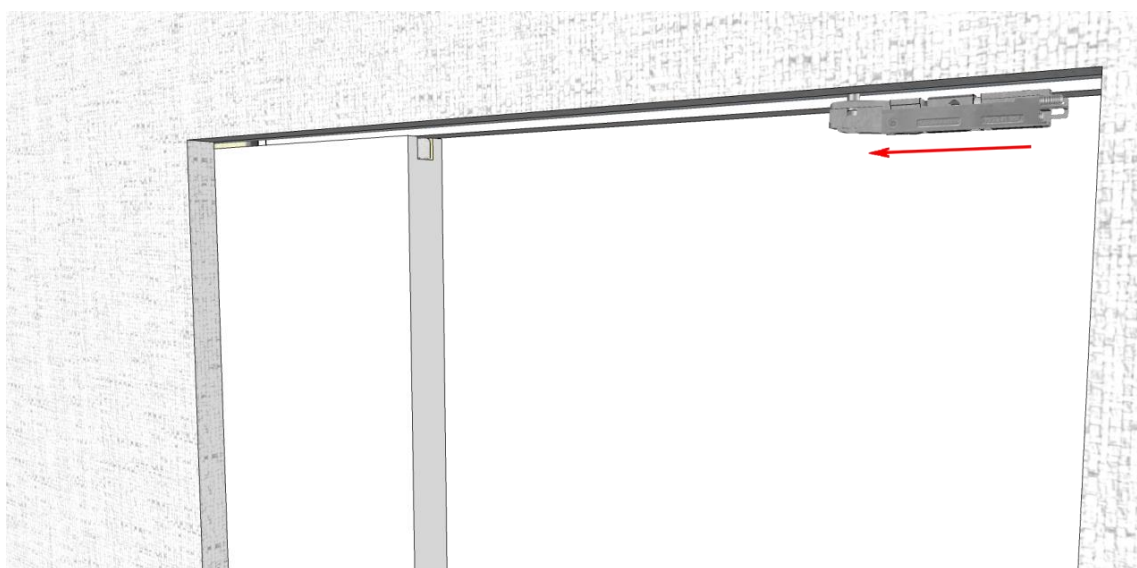
11. Повернуть дверь и вставить вкладыш врезной петли, соединённый с роликом, в ответную часть, врезанную в верхний торец двери



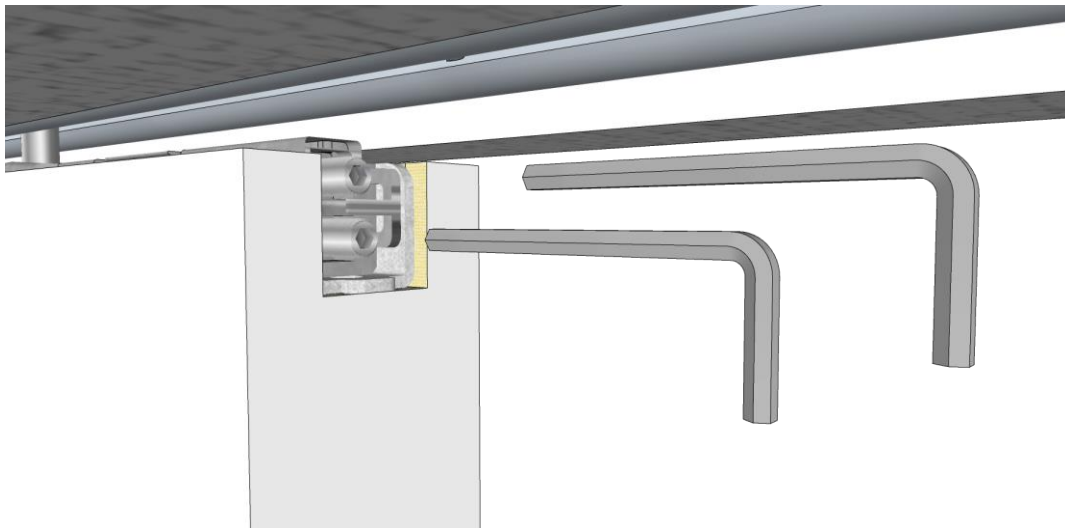
12. Скрепить обе части врезной петли, закрутив нижний болт. Отрегулировать высоту, вращая верхний болт



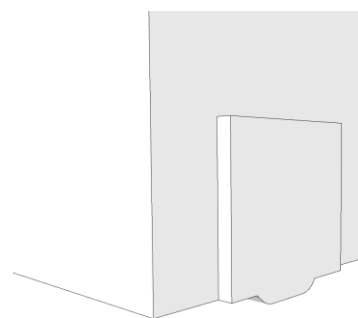
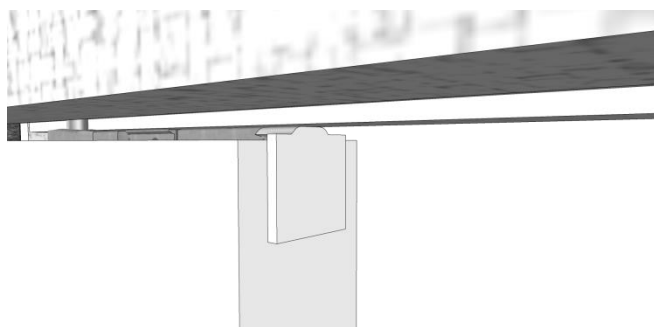
13. Задвинуть дверь в пенал и закрепить вторую петлю.



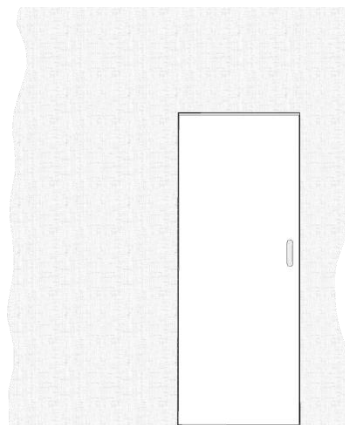
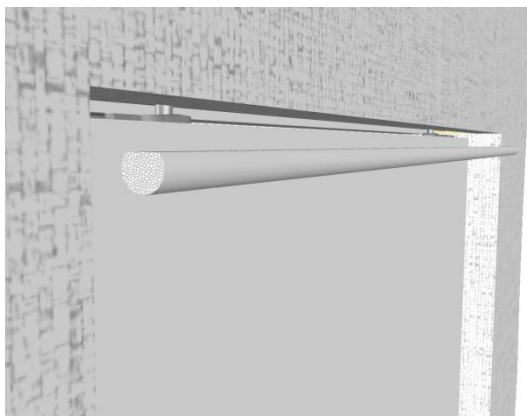
14. Отрегулировать дверь по высоте



15. Поставить верхнюю и нижнюю заглушки



16. Закрывать щель полиуритановым уплотнителем



Видеоинструкция

